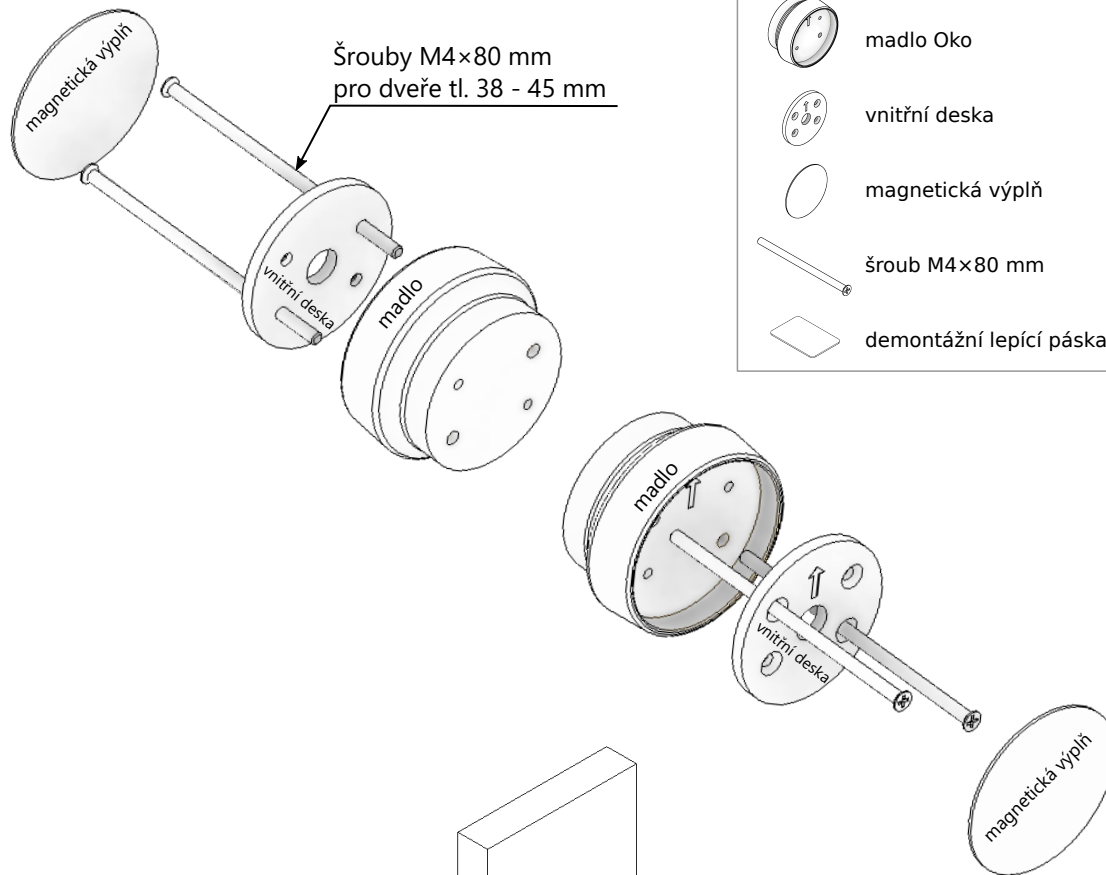
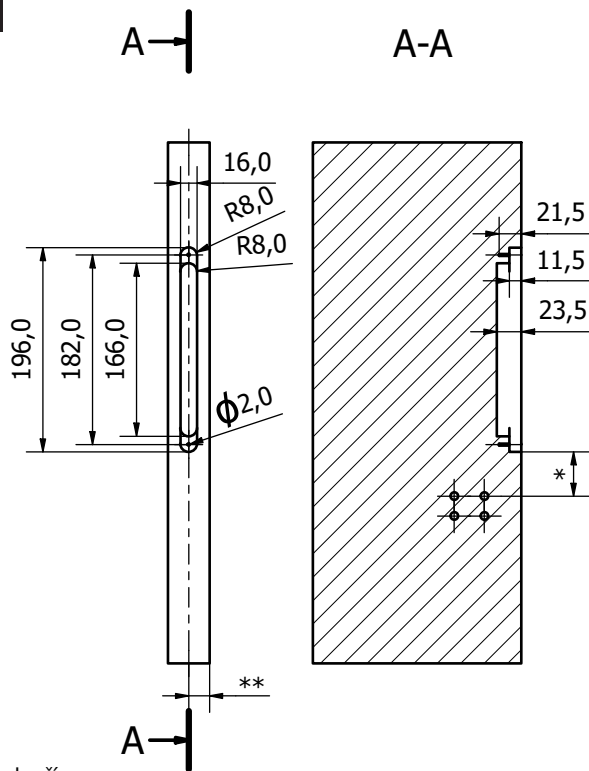
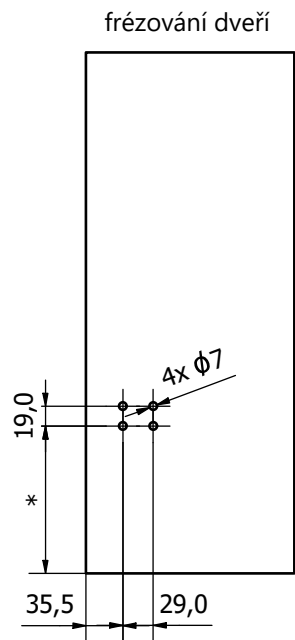


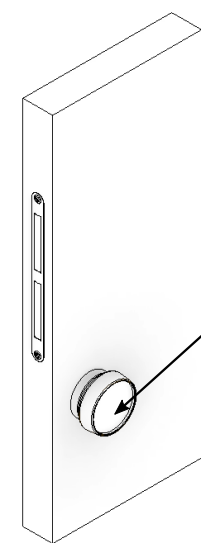
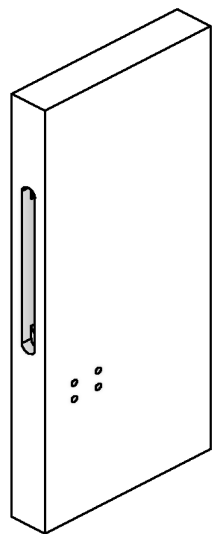


# MONTÁŽ MADLO OKO



součást	počet
madlo Oko	2 ks
vnitřní deska	2 ks
magnetická výplň	2 ks
šroub M4x80 mm	4 ks
demontážní lepicí páska	1 ks

\* dle zvyklostí výrobce dveří  
 \*\* usazení/umístění Magnetického bloku ve dveřích je třeba řešit v návaznosti na usazení Magneticy v zárubni



Demontáž magnetické výplně pomocí kvalitní lepicí pásky